

Évier Quadra

Eviers

Code: 1208 050



CARACTÉRISTIQUES

FOND DE DIAMANT

L'évacuation de l'eau au fond du cuve est une caractéristique importante, toujours soignée dans les solutions Foster. Dans les modèles carrés à fond plat, la vidange est garantie par l'élégant motif en losange qui facilite l'évacuation de l'eau.

ÉVIERS PROFONDS

Acier de 1 mm d'épaisseur. Une épaisseur importante qui garantit une résistance maximale pour les éviers qui ne connaissent pas les signes du temps.

VIDANGE 3,5" BASKET

La vidange est équipé d'une grande bonde de 3,5", avec un bouchon à panier pratique qui empêche les parties solides de s'écouler dans le drain.

CUVE CARRÉE - RAYON 0/9

Les cuves carrées de Foster ont des bords verticaux parfaitement carrés, tandis que ceux du fond du cuve présentent un petit rayon de 9 mm qui facilite les opérations de nettoyage.

PÉRIMÈTRE TROP COMPLET

Le trop plein est un dispositif de sécurité toujours présent sur les éviers Foster qui empêche l'eau de déborder de la cuve en cas d'oubli. La solution du vidange périmétrique améliore l'esthétique grâce à sa forme carrée et essentielle.

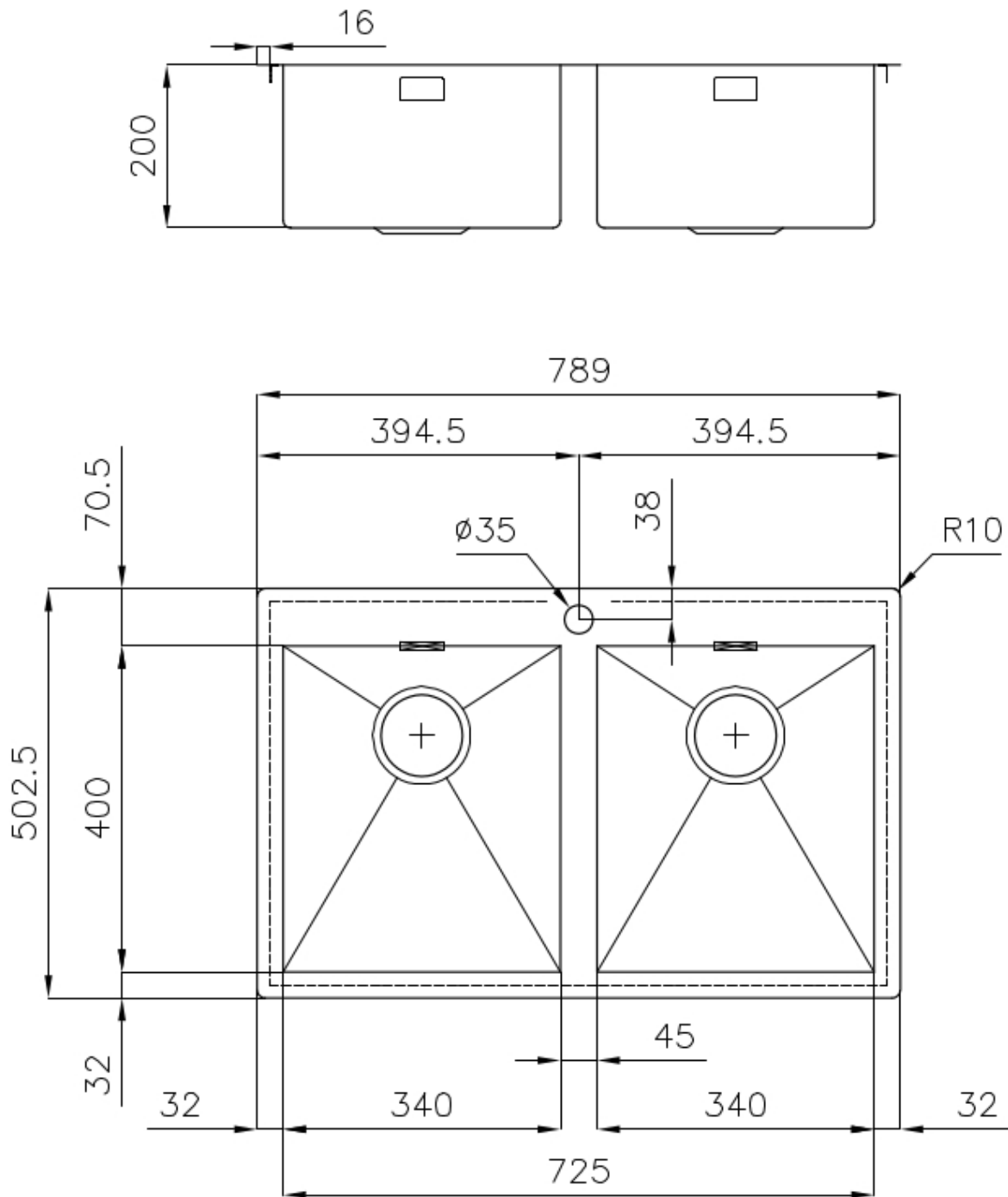
CUVE PROFONDE

Des cuves qui atteignent une profondeur importante, plus de 20 cm, grâce à la technologie de production avancée, qui offrent une grande capacité et une grande commodité dans toutes les opérations de lavage.

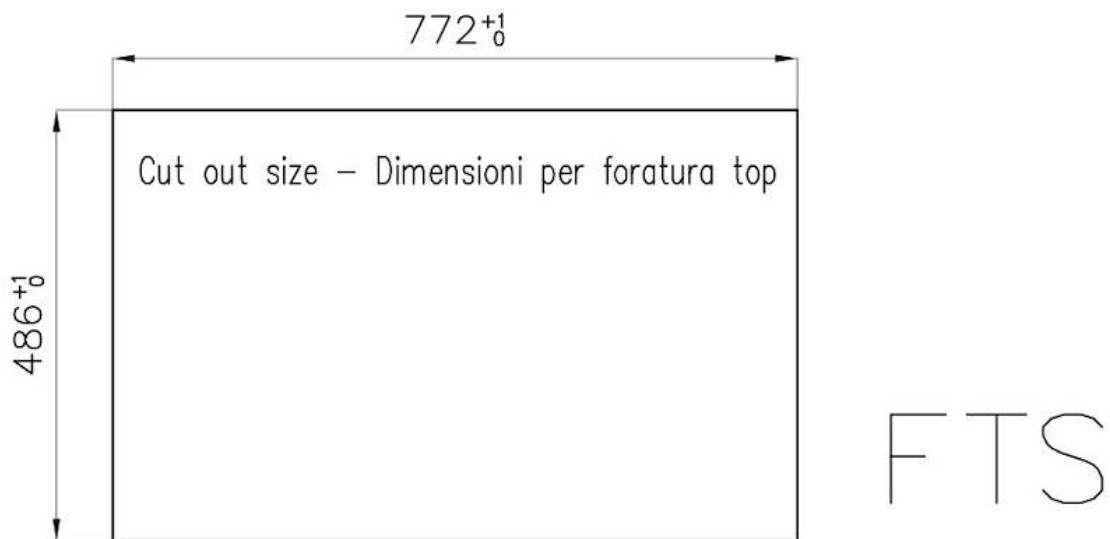
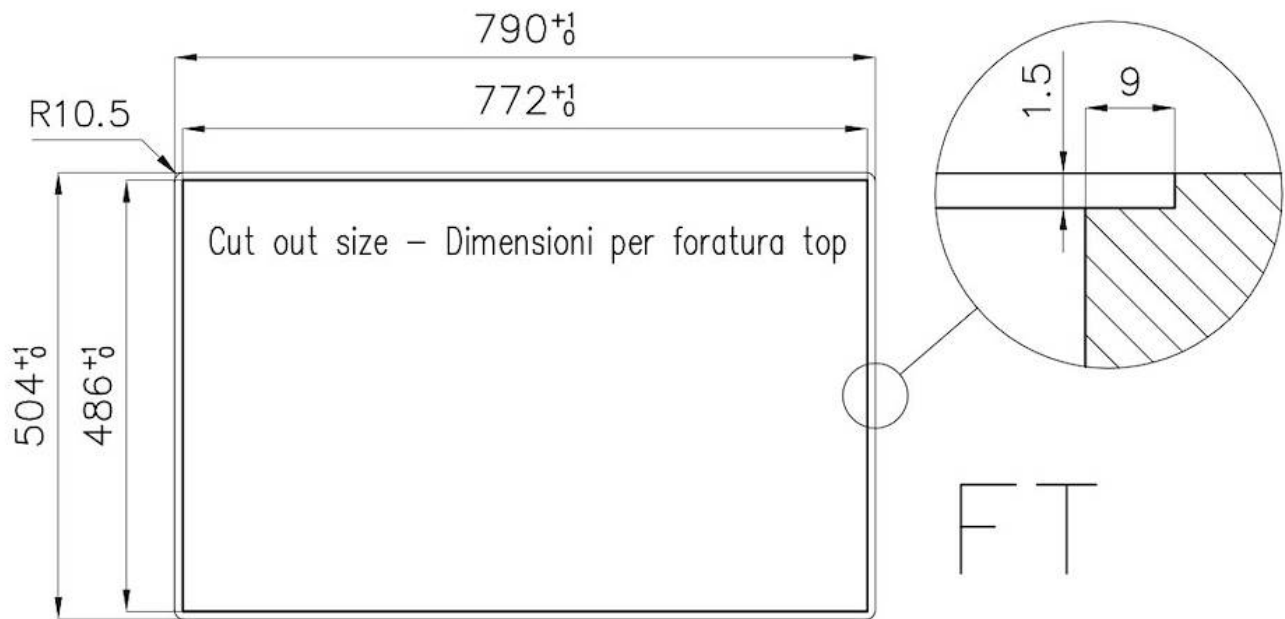
DÉTAILS

| | |
|---------------------|--|
| Bord d'installation | A fleur FTS |
| Finition | Brossée Foster |
| Matériau | Acier inoxydable AISI 304 |
| Textures | Satiné |
| Base | 80 cm |
| Dimensions | 789x503 mm |
| Équipement standard | Crochets de fixation, joint, vidange, trop-plein et siphon, Emballage en boîte |
| Trous mitigeur | 1 trou en standard |
| Trou d'encastrement | Voir fiche technique |
| Égouttoir | Non |
| Largeur | 79 cm |
| Mesure cuve | 340x400mm |
| Numéro cuves | 2 cuves |
| Vidange | Vidange de 3,5 |

DESSINS TECHNIQUES



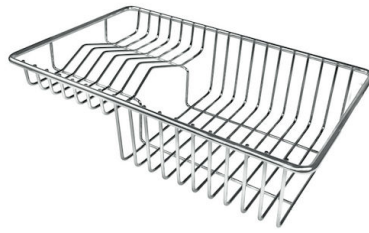
Lavello serie Quadra cod. 1208/050



ACCESSOIRES OPTIONNELS



Cuvette blanche
8153 100



Panier à vaisselle inox
8100 303
* uniquement en combinaison avec
l'accessoire 8644 101



Panier à vaisselle inox
8100 201



Panier en acier inoxydable
8611 000



Planche de découpe en HPDE
8657 001



Planche de découpe en verre
8631 300



Planche de découpe Twin in HDPE
8644 101



Cuvette perforée en acier inoxydable
8151 000
* uniquement en combinaison avec
l'accessoire 8644 101



Kit râpes avec anneau de support et cuvette
8159 101
* uniquement en combinaison avec
l'accessoire 8644 101

LES APPARIEMENTS RECOMMANDÉS



Mitigeur Twix Plus

8427 020